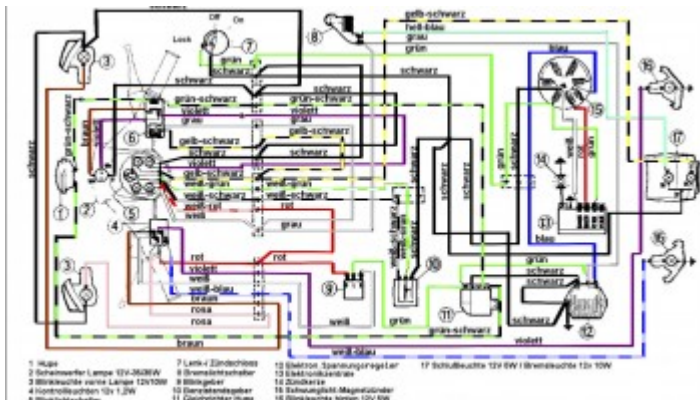


Schaltpläne für Vespa Roller

Inhaltsverzeichnis

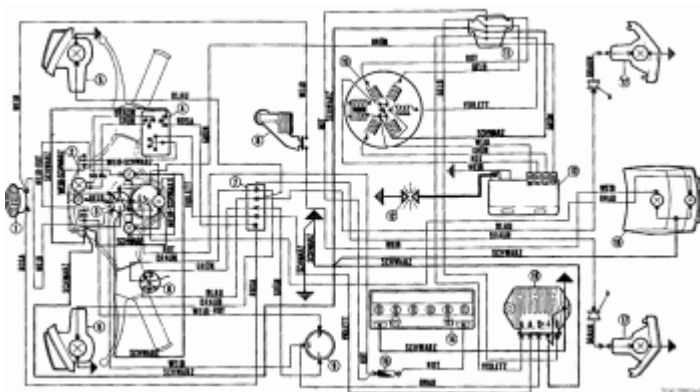
- [1 Smallframe](#)
 - [1.1 PK 50](#)
- [2 Largeframe](#)
 - [2.1 PX 80](#)

1 Smallframe



2 Largeframe

2.1 PX 80



Details

Trifft auf folgende Vespa Modelle zu: Alle